

# Bioenergie Gruppe

Herzlich Willkommen.



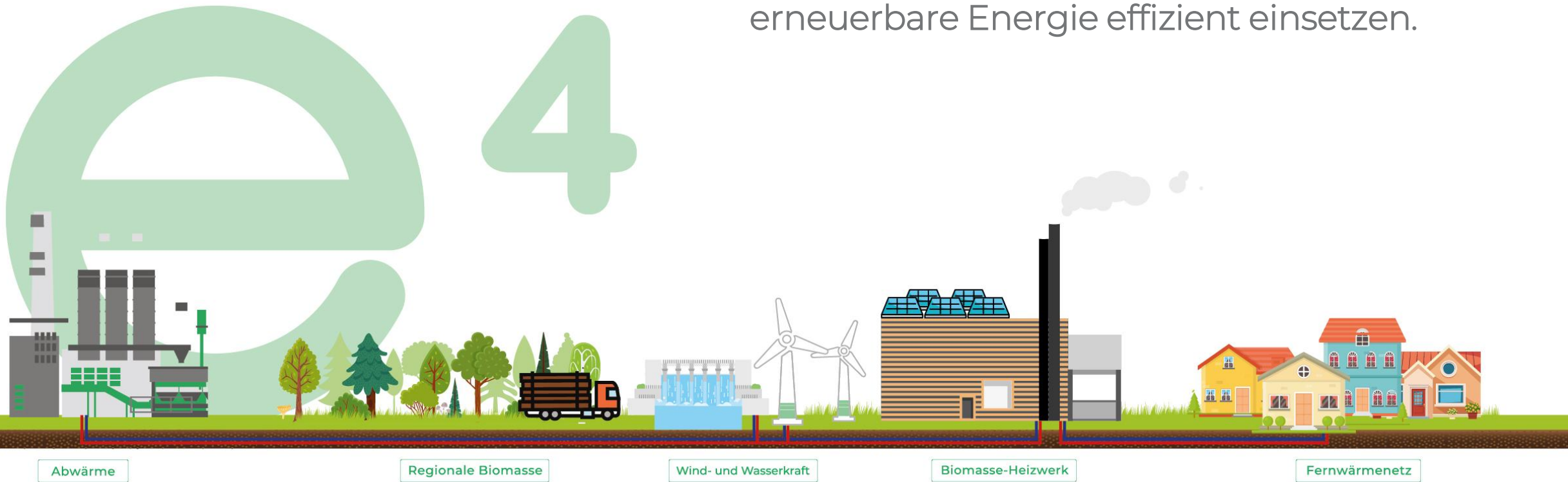
# Geschäftsbereiche.



# Der Bioenergie Kreislauf.

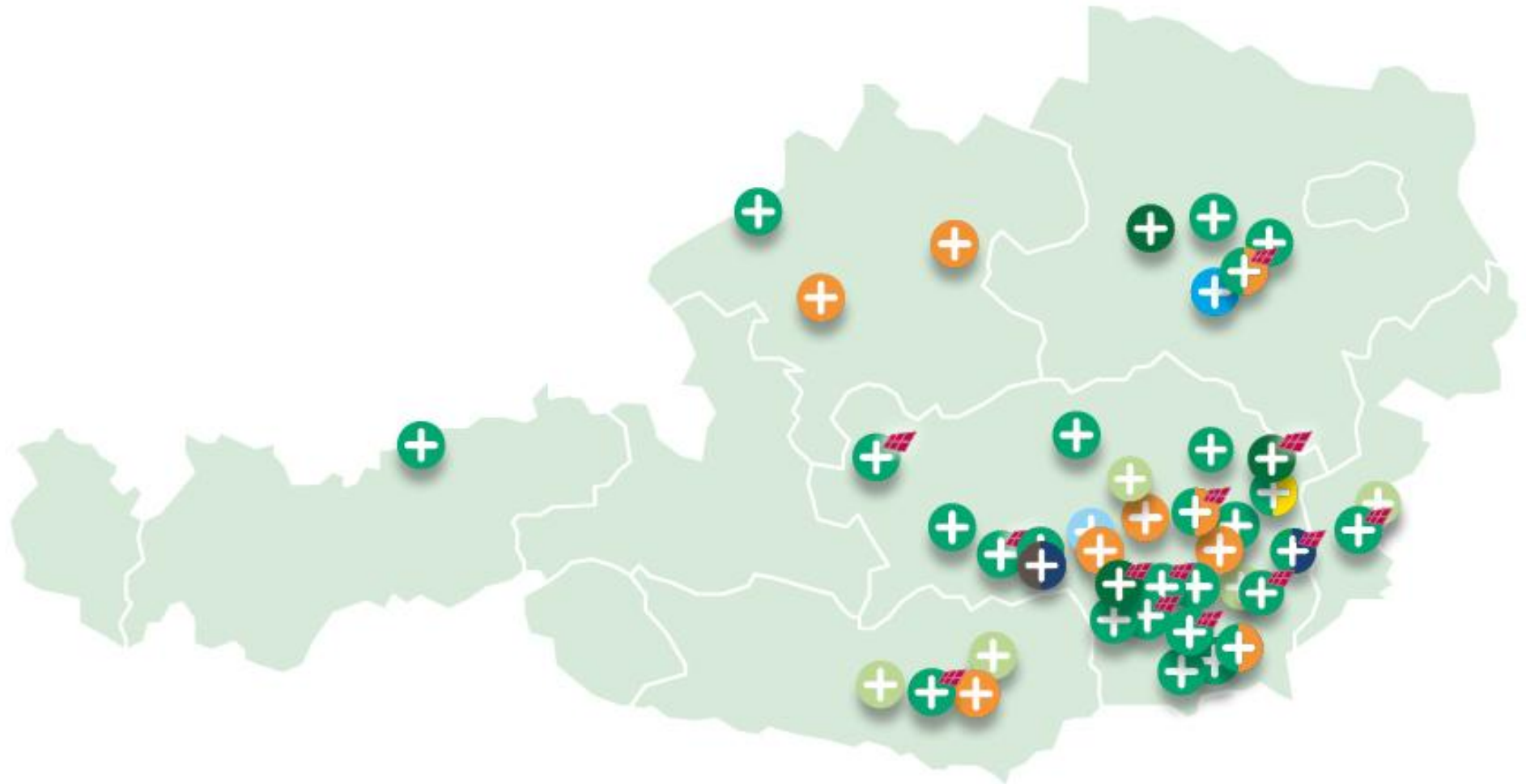
Alles aus einer Hand.

Vision:  
erneuerbare Energie effizient einsetzen.



### Aufstellung

Biomasse	
Biomasse KWK	
Abwärme	
Windkraft	
Wasserkraft	
Pellets	
Biogasanlage	
Photovoltaik	
In Umsetzung	
BHKW	



# Biomasse-Heizwerk Wollsdorf

## Facts



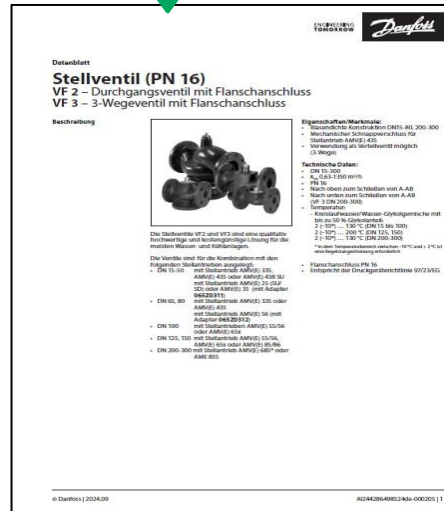
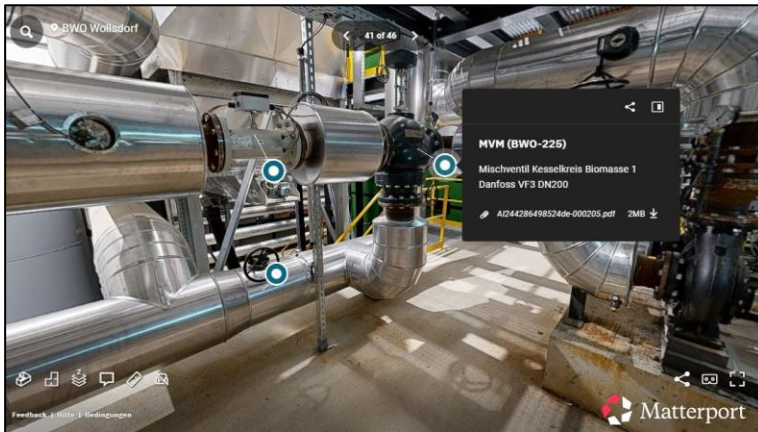
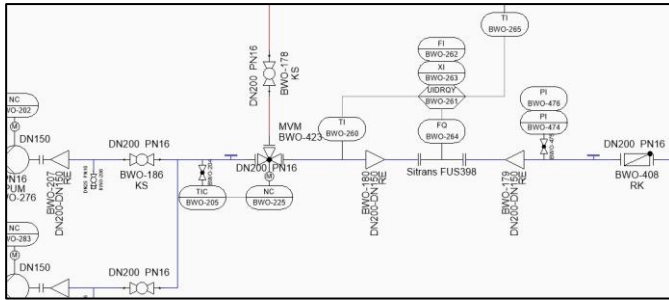
- 1 x 4MW Heißwasserkessel
- 1 x 4MW Warmwasserkessel
- 2 x 200m<sup>3</sup> Pufferspeicher
- 210 kWp PV-Anlage
- Niedertemperaturkunde -> RL < 45°C



Biomasse-Heizwerk

# Biomasse-Heizwerk Wollsdorf

Digitale Anlagenabbildung & Informationszugang



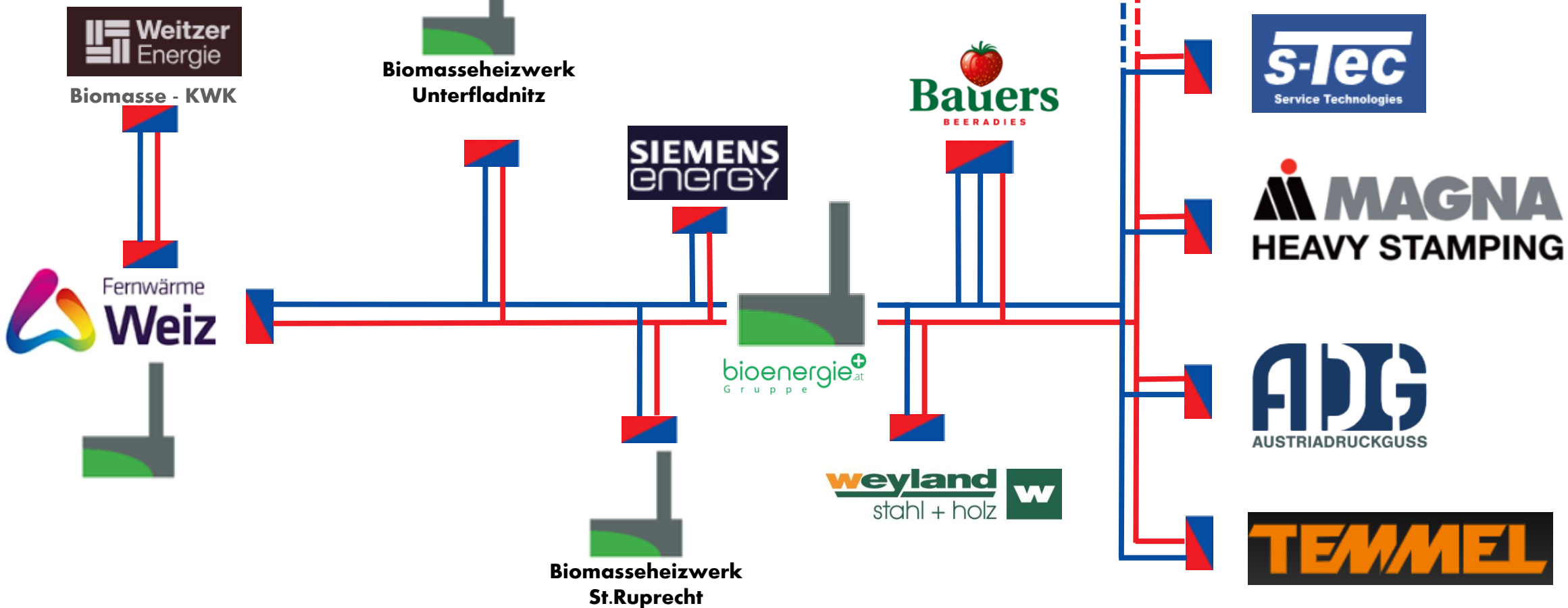
- 3-D-Aufnahme
- Virtuelle Tags auf jedem Bauteil
- Verknüpfung von R&I, 3D-Aufnahme und Datenblättern
- Bauteilbeschriftung mit QR-Codes  
->Verknüpfung zum Datenblatt

NR: BWO-225  
 TYP: MVM  
 ORT: Kesselkreis BM1



# Fossilfree4Industry

Weiz-Wollsdorf-Gleisdorf



erneuerbare  
Energie  
effizient  
einsetzen.

